

2/S11
v 2.6 (SI)

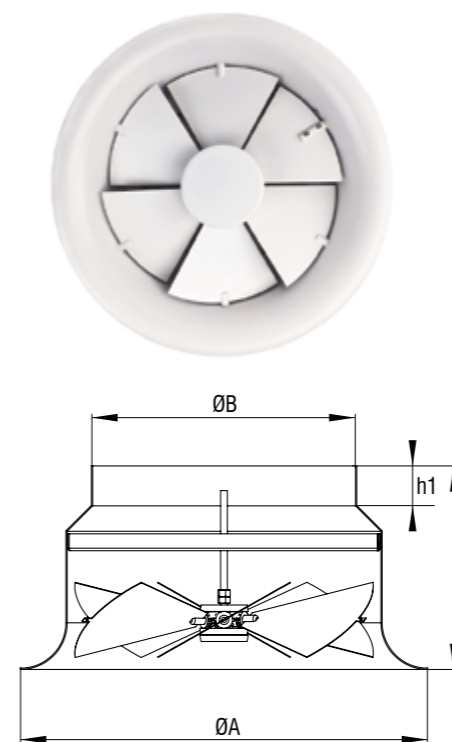
VARIABILNI VRTINČNI DIFUZOR

DVV



VARIABILNI VRTINČNI DIFUZOR
VARIABILNI VRTINČNI DIFUZOR
VSEBINA

Variabilni vrtnični difuzor	147
Izborni diagrami	149


DVV

- Stropni difuzor za vgradne višine od 4 do 10 m
- Izdelano iz jeklene pločevine in standardno barvano v RAL 9010
- Nastavljive lamele
- Vijačna vgradnja

Opcije

- Priključna komora
- Ročni pogon
- Motorni pogon
- Termostatski pogon
- RAL...

Dimenzije

Velikost	A_{ef} [m ²]	$\varnothing B$ [mm]	$\varnothing A$ [mm]	h [mm]	h1 [mm]	K [mm]	H [mm]	$\varnothing d$ [mm]
250	0,048	248	417	230	40	384	290	198
315	0,077	313	491	250	40	484	340	248
400	0,125	398	615	265	50	590	405	313
500	0,195	498	796	320	50	590	405	313
630	0,310	628	935	370	40	650	540	448

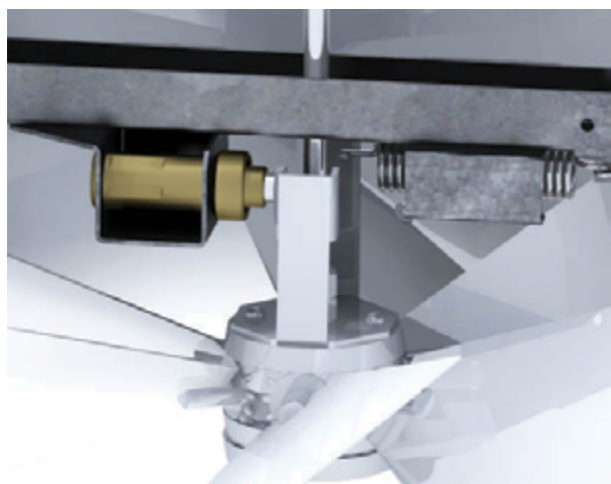
Oznake:

V [m ³ /h]	- pretok zraka	v_h [m/s]	- srednja hitrost curka med obema difuzorjema na oddaljenosti h
V_{uk} [m ³ /h]	- skupna količina zraka	Δp [Pa]	- skupni padec tlaka
h [m]	- razdalja med bivalno cono in difuzorjem	t_p [°C]	- sobna temperatura zraka
H [m]	- višina prostora	t_z [°C]	- temperatura dovodenega zraka
A, B [m]	- razdalja med difuzorji	t_m [°C]	- temperatura zračnega curka na razdalji L
x [m]	- razdalja od stene	Δt_z [°C]	- ($t_z - t_p$)
L [m]	- domet curka (x + h)	Δt_L [°C]	- ($t_m - t_p$)
A_{ef} [m ²]	- efektivna izpustna površina	i	- indukcija V_{uk}/V
v_{ef} [m/s]	- efektivna hitrost zraka	L_{WA} [dB(A)]	- nivo zvočne moči
v_L [m/s]	- srednja hitrost curka na razdalji L od difuzorja		

VARIABILNI VRTINČNI DIFUZOR

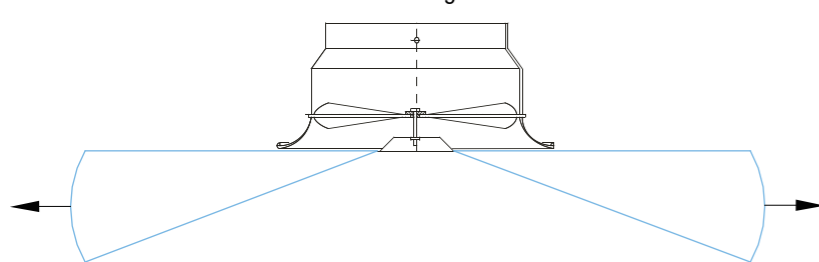
VARIABILNI VRTINČNI DIFUZOR

Termostatska regulacijska enota

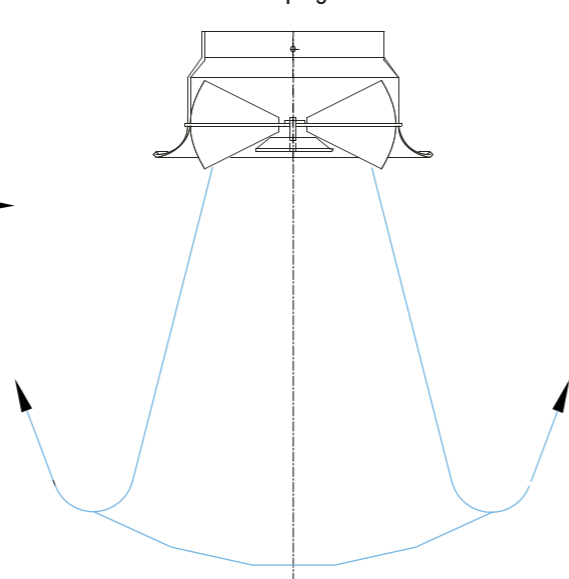


- nastavitev dometa curka odvisno od temperature dovedenega zraka brez pomožne energije.

Dovod hladnega zraka



Dovod toplega zraka



Oznaka za naročilo:

Tip **DVV - 500 - M230 - OZ - H - PL - Ød**

Velikost

R - ročni pogon

M230 - elektromotorni 230V

M24 - elektromotorni 24V

T - termostatski

OZ - dvo položajna regulacija

K - zvezna regulacija

Horizontalen priključek

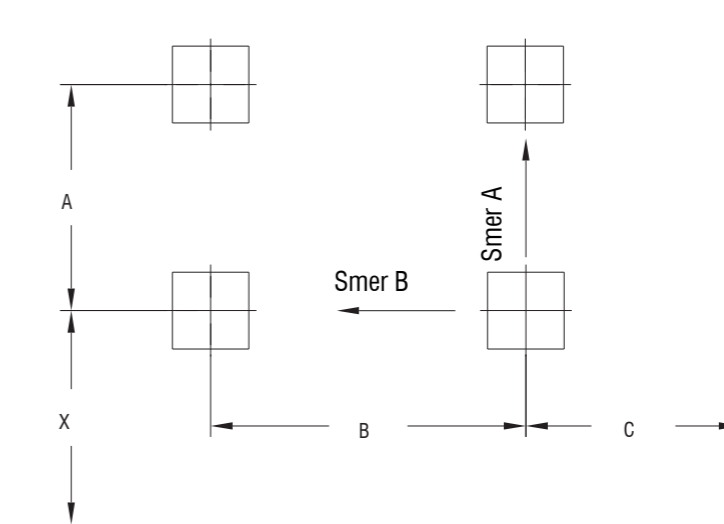
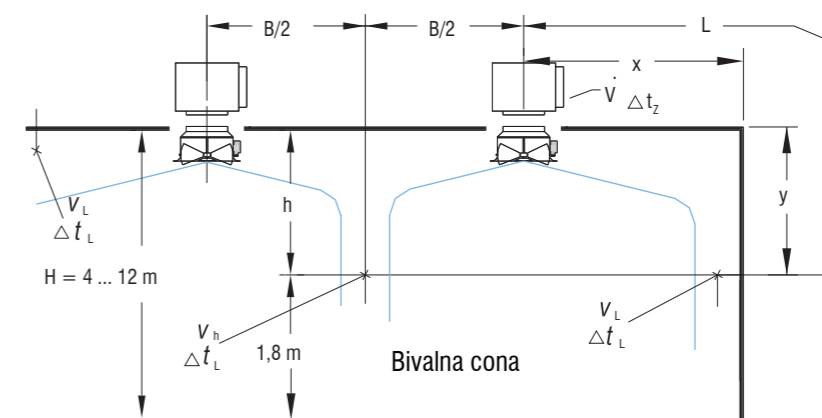
Plošča 595x595 (vgradnja v spuščeni strop)

Dimenzija priključka

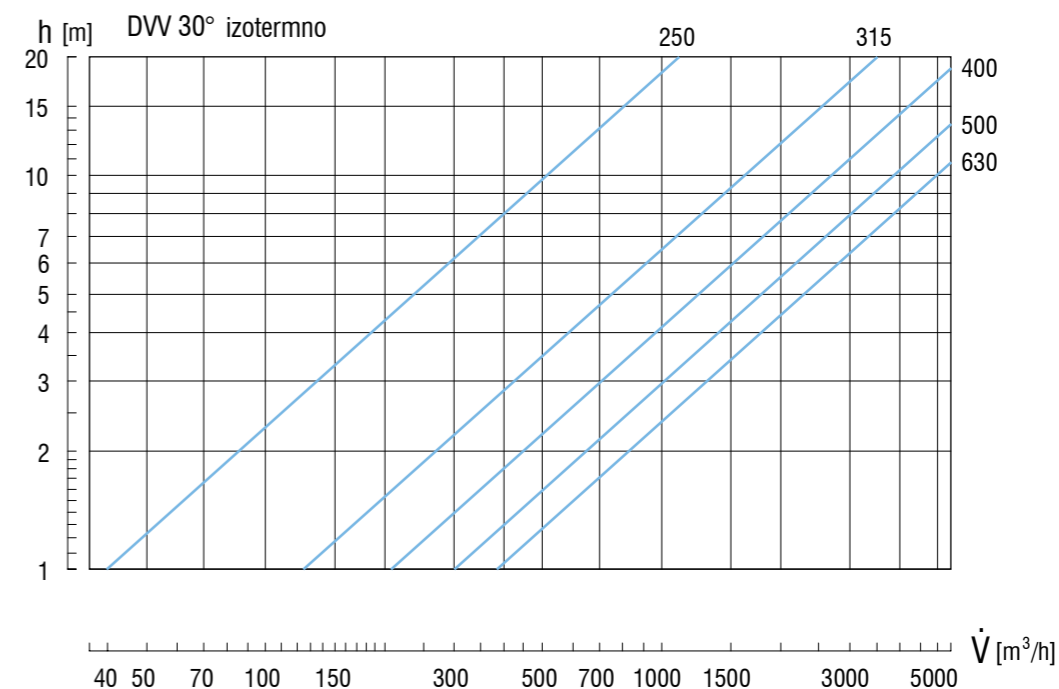
* Vijaki se ne dobavljajo

**Samo za priključno komoro UPK2

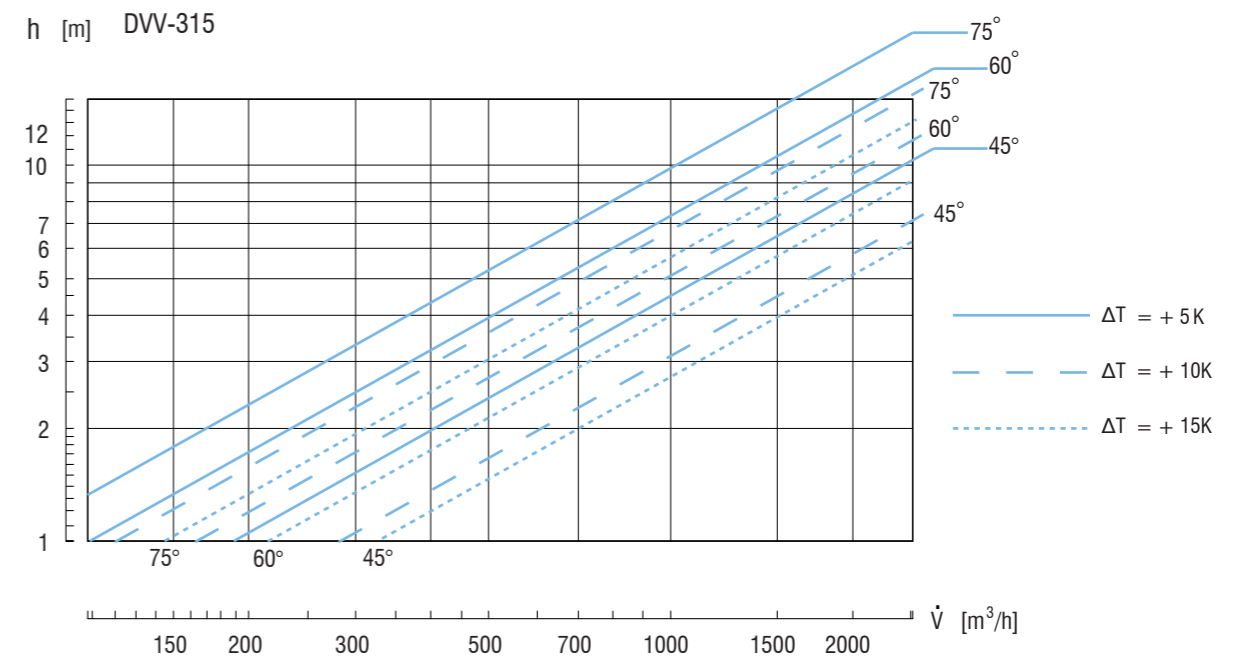
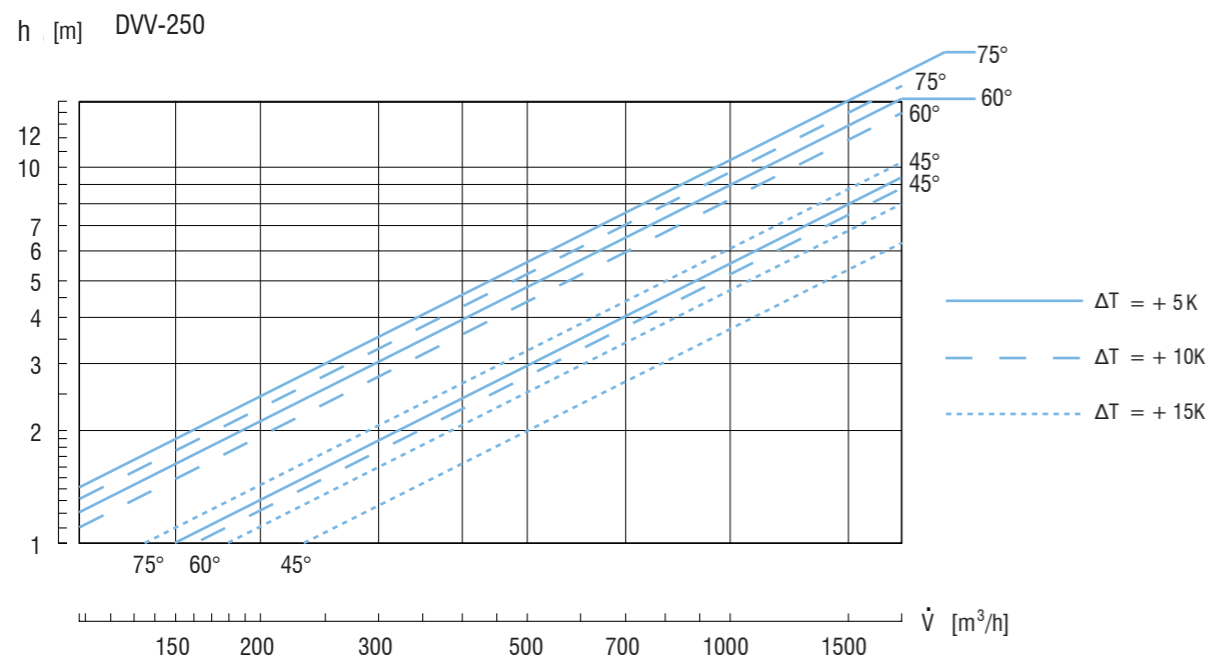
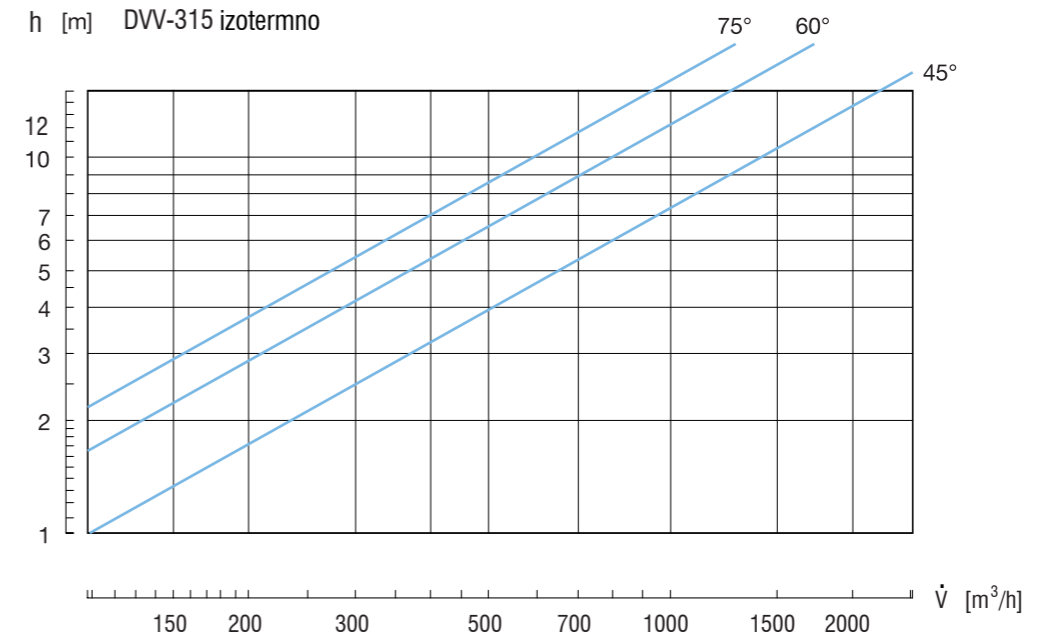
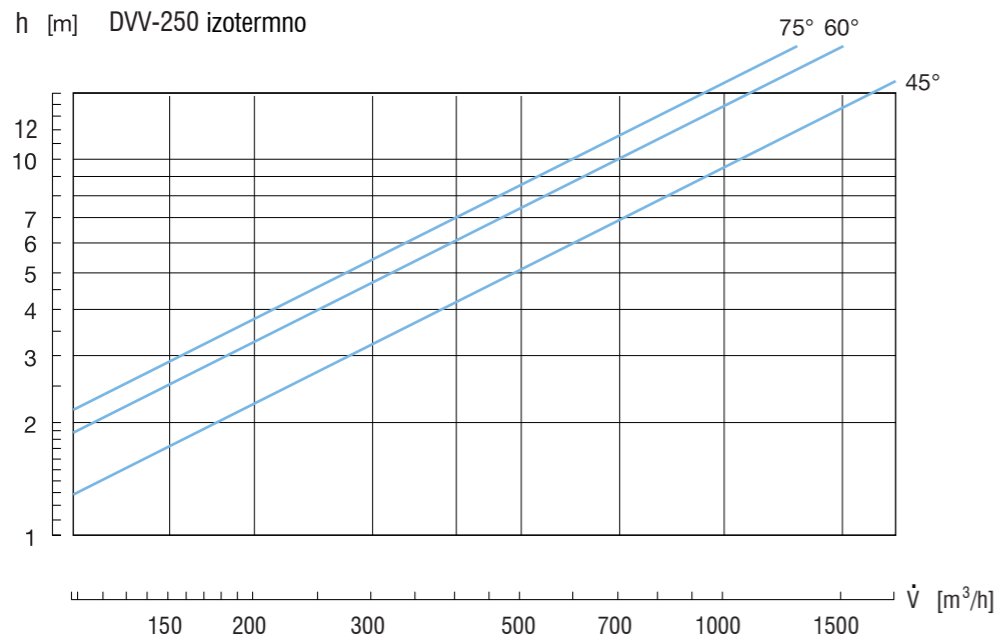
SKICA DOVODA ZRAKA



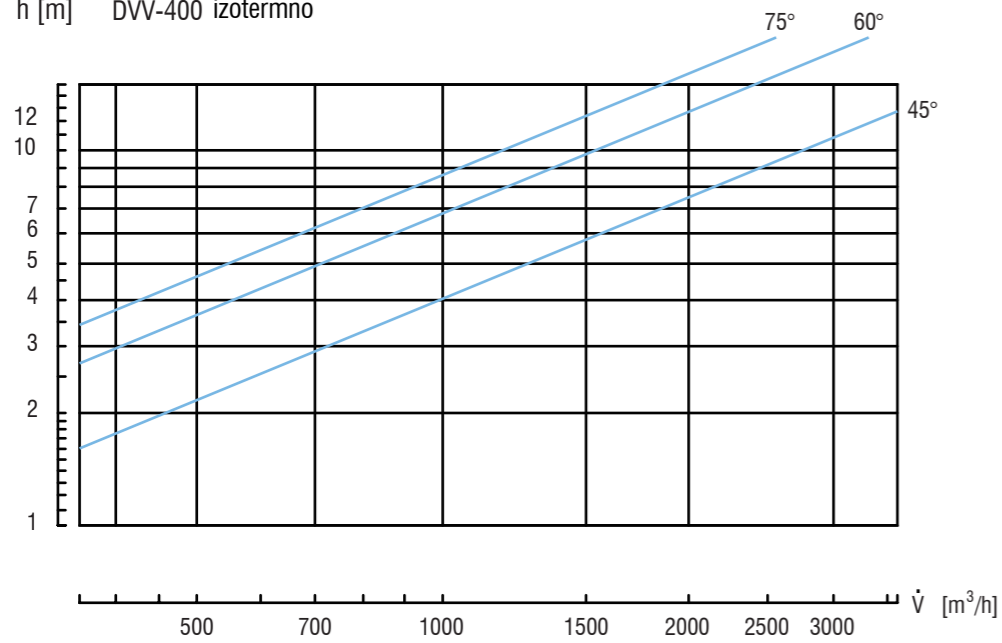
IZBORNI DIAGRAMI



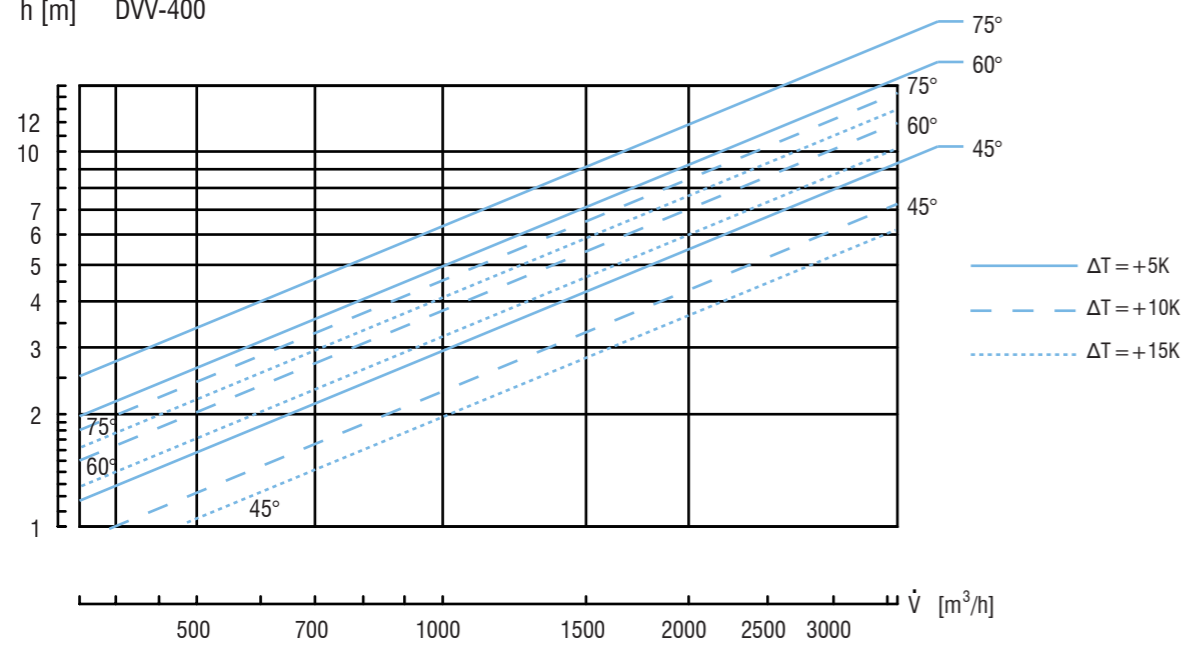
V kolikor je difuzor vgrajen na višino manjšo od 3 m je odčitane vrednosti potrebno pomnožiti s 1,4



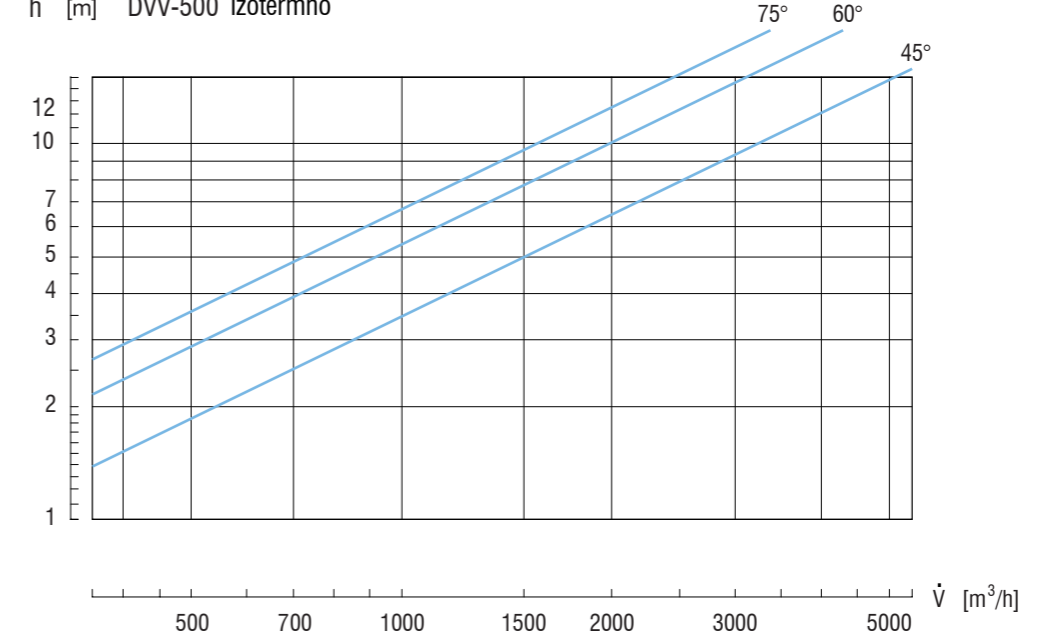
h [m] DVV-400 izotermno



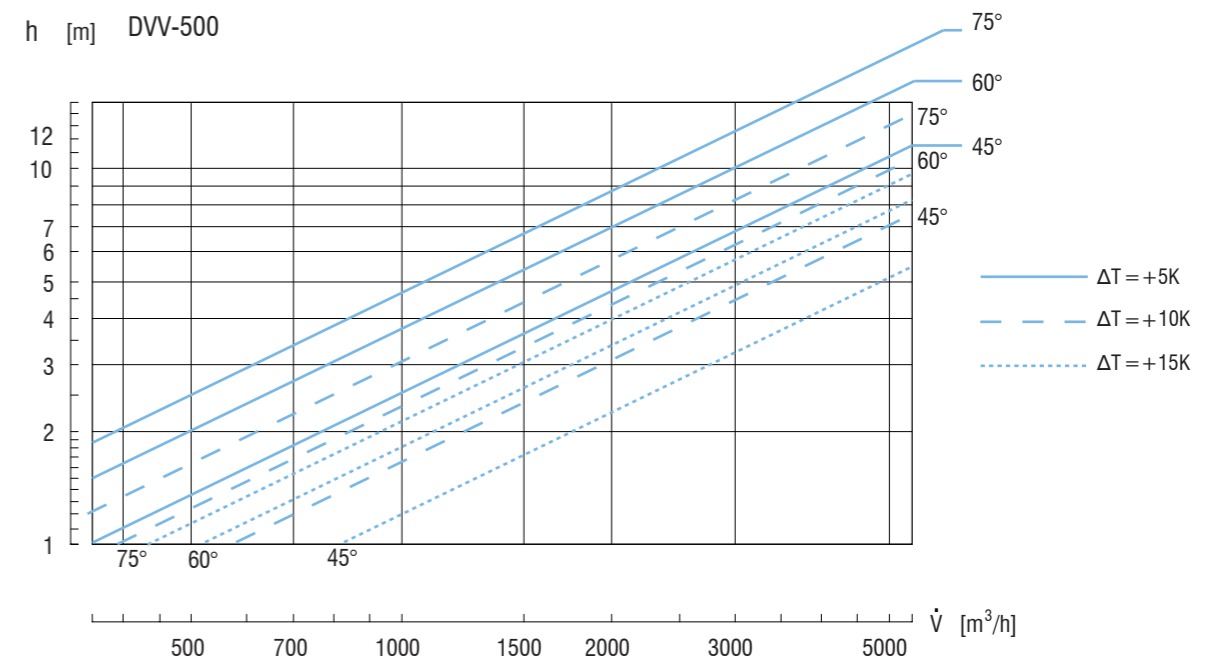
h [m] DVV-400

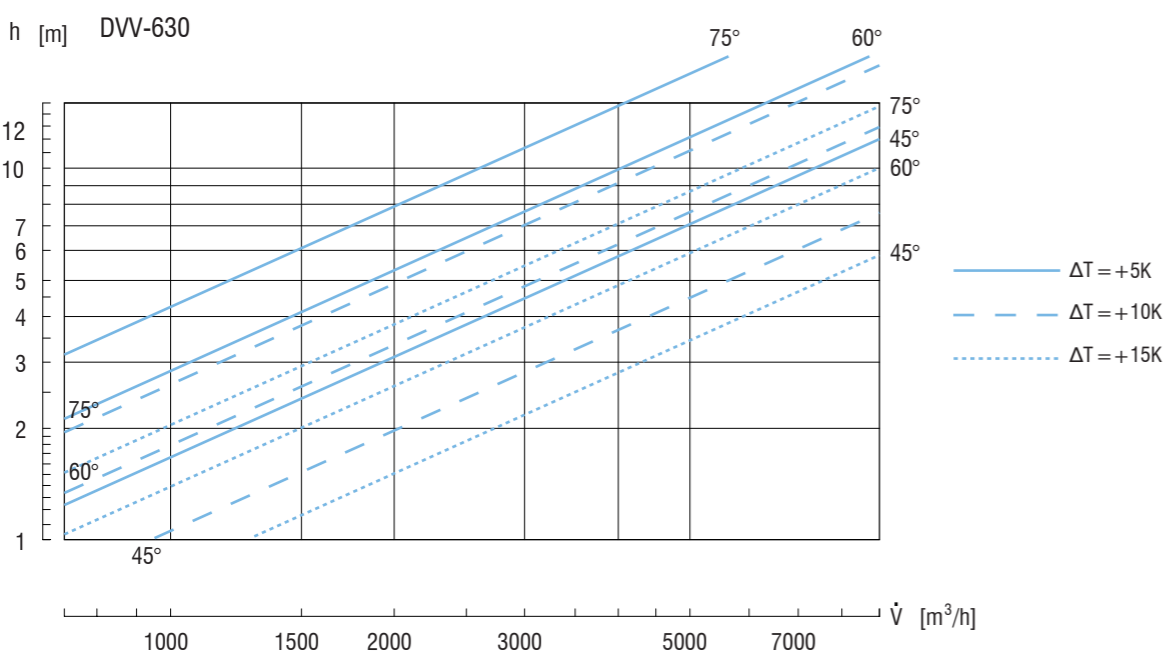
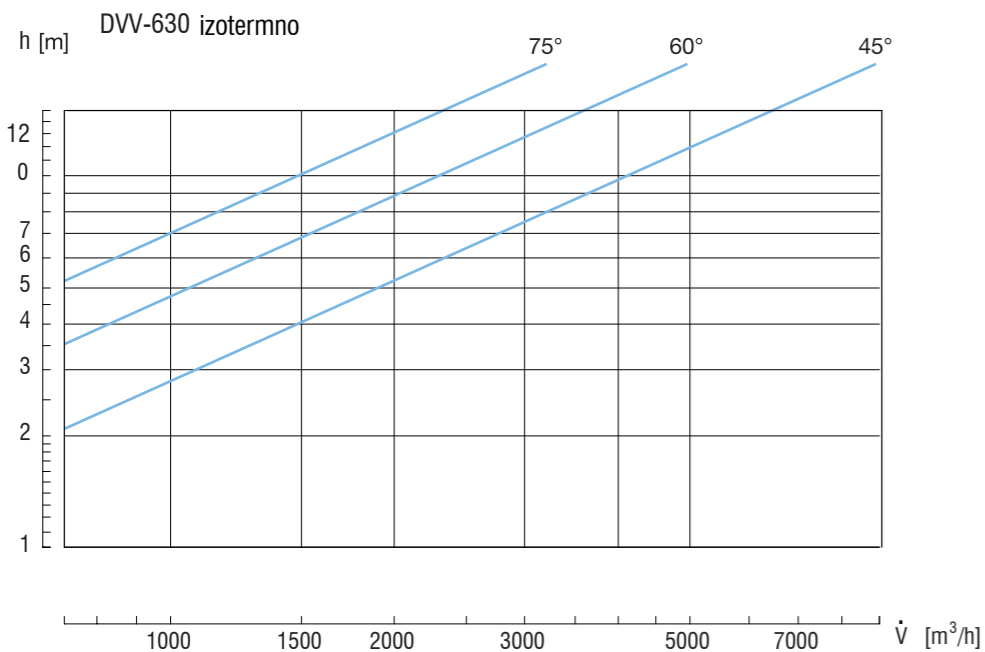


h [m] DVV-500 izotermno

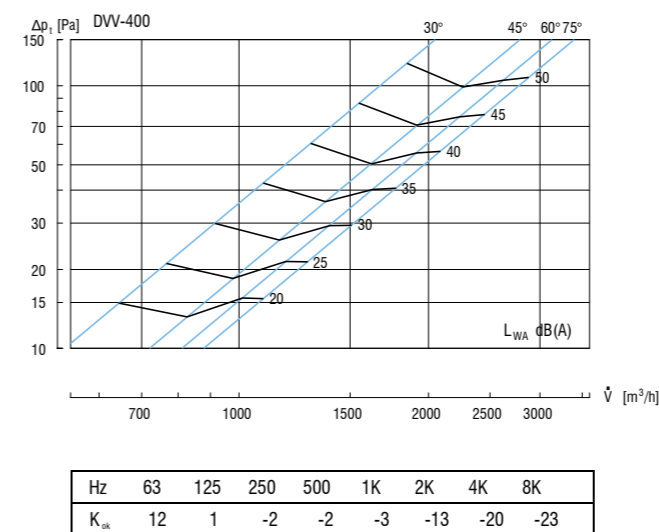
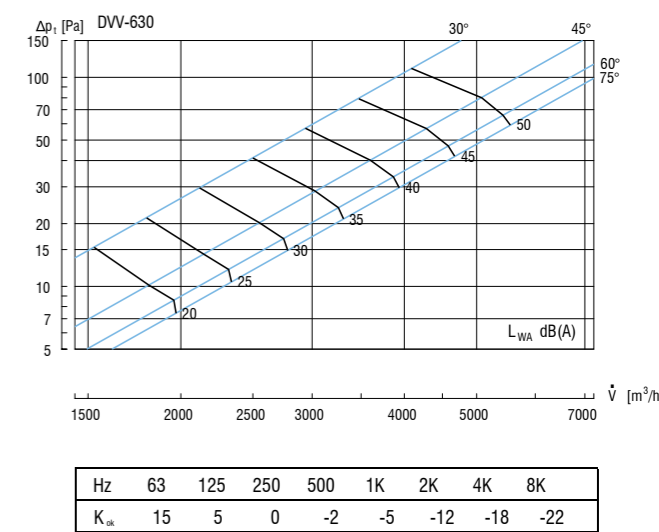
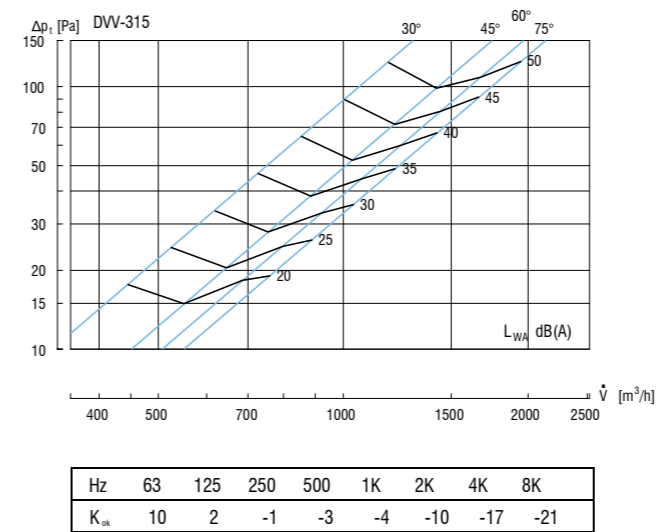
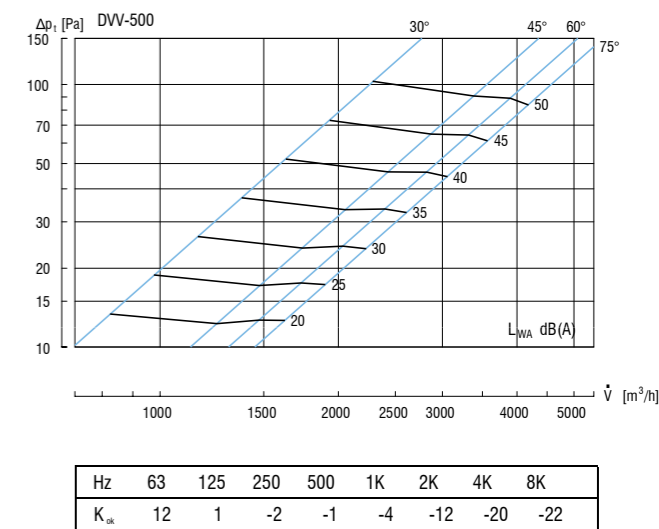
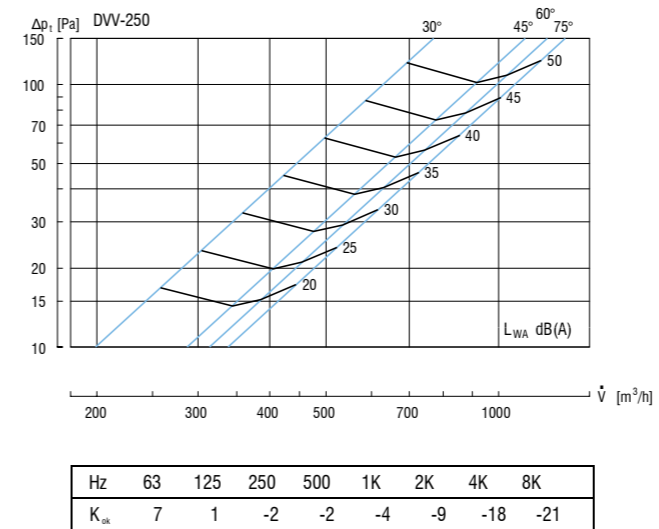


h [m] DVV-500





Nivo zvoka in padec tlaka



Primer:

Vhodni podatki:

Tip DVV 500
Izotermni curek zraka
h = 5 m
V = 1500 m³/h

Rešitev:

Diagram str. 9
Kot 45°
Diagram str. 11
 $\Delta p = 17Pa$
 $L_{WA} = 25 dB(A)$